



描述

TX4401是高效率、固定频率、降压-升压DC/DC转换器，可在高于、低于或等于输出电压的输入电压下工作。

这些器件适用于输出电压在电池电压范围内的单节锂离子电池、多节碱性电池或镍氢电池应用。

高达1.5MHz的开关频率可由外部电阻器固定。振荡器也可以与外部时钟同步。静态电流为1mA，可最大限度地延长便携式应用中的电池寿命。其他特性包括1μA关断、热关断和电流限制。

TX4401 采用 8 引脚耐热增强型 SOP 封装（或应要求提供）。

特征

- 同步整流效率高达 95%
- 单电感
- 电池电压高于、低于或等于输出的固定频率操作
- 静态电流：1mA
- 持续输出电流高达 1A
- 输入电压范围：1.8V 至 5.5V
- 可编程振荡器频率范围为 350kHz 至 1.5MHz
- 无需肖特基二极管 ($V_{OUT} < 4.3V$)
- 关断期间 V_{OUT} 与 V_{IN} 断开连接
- 关断电流：<1μA
- 小型热增强型 8 引脚 SOP 封装

应用

- 手持仪器
- MP3/MP4 播放器
- 掌上电脑
- 数码相机

典型应用电路

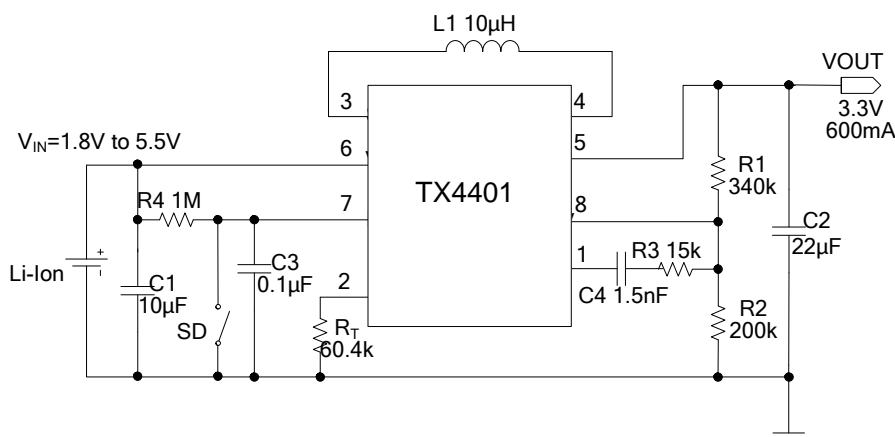


图1. 锂离子电池至 3.3V @ 600mA 降压-升压稳压器

MODE/SYNC = GND: 固定频率。

$$V_{OUT} = 1.212 \cdot (1 + R1/R2).$$



订单信息

TX4401- ① ② ③:

符号	描述
①	表示输出电压：A：可调
②	表示封装类型：P：SOP8-PP
③	内部定义

引脚分配

 <p>TOP VIEW</p> <p>8 7 6 5</p> <p>1 2 3 4</p> <p>9</p> <p>SOP8-PP(Exposed Pad) *The exposed pad (Pin 9) be soldered to a large PCB.</p>	引脚	名称	功能
	1	V _C	误差放大器输出
2	R _T	编程振荡器频率	
3	SW1	开关 1	
4	SW2	开关 2	
5	V _{OUT}	输出	
6	V _{IN}	输入	
7	EN	开/关控制（高启用）	
8	FB	回馈	
9 (外露引脚)	GND	地面	

绝对最大额定值（注 1）

- V_{IN}, EN 电压 -0.3V ~ 7.5V
- V_{OUT}, SW1, SW2 电压 -0.3V ~ 6V
- R_T, FB, V_C, 模式/同步电压 -0.3V ~ 6V
- 工作温度范围（注 2） -40°C ~ +85°C
- 储存温度范围 -65°C ~ +150°C
- 引线温度（焊接，10 秒） +265°C

注 1：上述“绝对最大额定值”列出的应力可能会对器件造成永久性损坏。长时间暴露在绝对最大额定值条件下仍可能影响设备可靠性。

注 2：TX4401 保证满足 0°C 至 70°C 的性能规格。-40°C 至 85°C 工作温度范围内的规格通过设计、表征和与统计过程控制的相关性得到保证。



电气特性

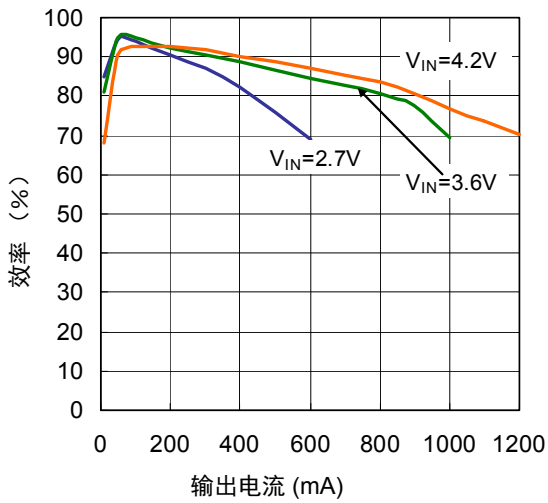
工作条件：TA=25°C，VIN=3.6V，除非另有说明。

符号	范围	状况	最小	典型	最大	单位
V _{START}	输入启动电压			1.8		V
V _{IN}	输入工作范围		1.8		5.5	V
V _{OUT}	输出电压调整范围		1.8		5.5	V
V _{FB}	反馈电压			1.212		V
I _{SHDN}	静态电流，关断	EN=0V，不包括开关漏电		0.1	1	μA
I _Q	静态电流，活动	V _{IN} =2.7V		1		mA
I _{NLK}	NMOS开关漏电	B 和 C 开关		0.1	5	μA
I _{PLK}	PMOS 开关漏电	A 和 D 开关			10	μA
R _{NFET}	NMOS 导通电阻	开关 B 和 C		0.19		
R _{PFET}	PMOS 导通电阻	开关 A 和 D		0.22		
I _{LIM}	输入限流		1			A
DC _{MAX}	最大占空比	升压 (% 开关C)	55	75		%
		降压 (% 开关 A)	100			%
DC _{MIN}	最小占空比				0	%
V _{ENH}	EN 输入高电平	当 IC 启用时	1.8			V
V _{ENL}	EN 输入低电平				0.4	V
I _{EN}	EN 输入电流	V _{EN} =5.5V		0.01	1	μA

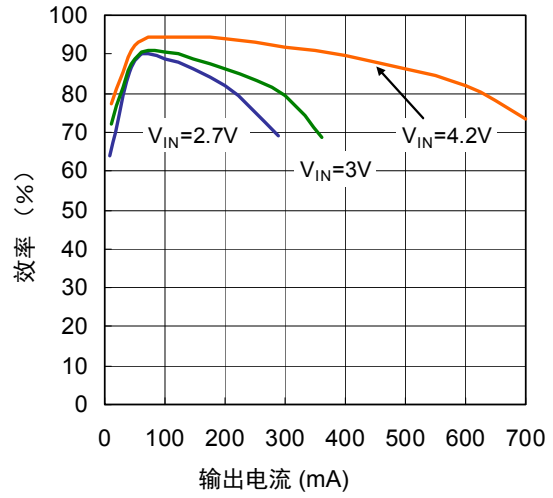


典型性能特征

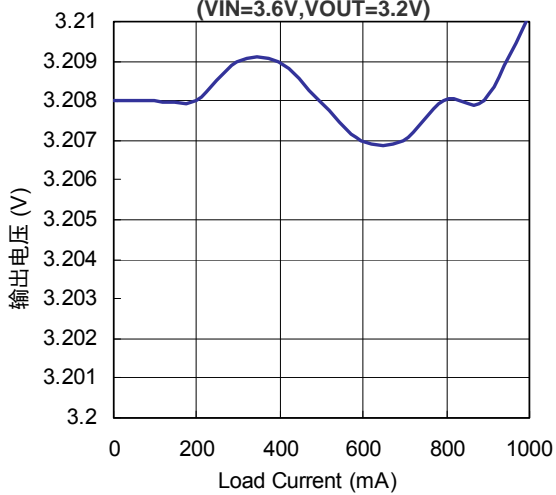
效率与输出电流 (VOUT=3.2V)



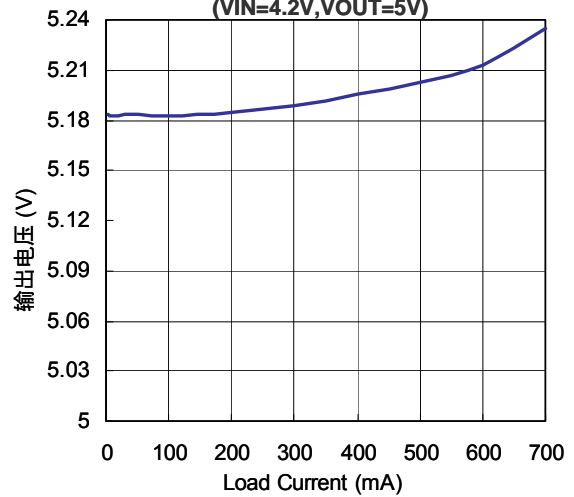
效率与输出电流 (VOUT=5V)



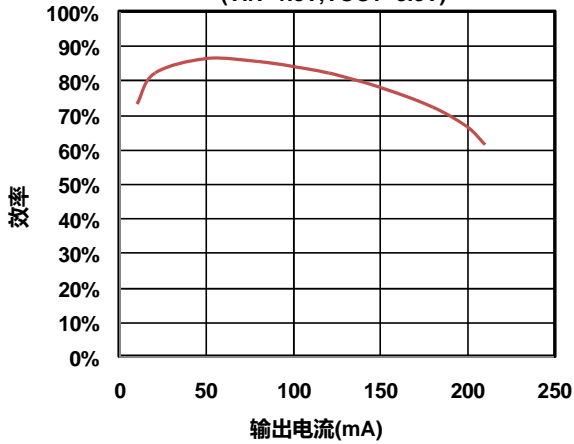
输出电压 vs. 负载电流 (VIN=3.6V, VOUT=3.2V)



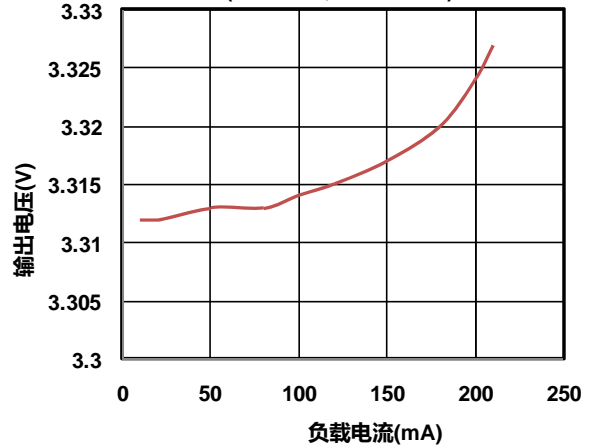
输出电压 vs. 负载电流 (VIN=4.2V, VOUT=5V)



效率与输出电流 (VIN=1.8V, VOUT=3.3V)



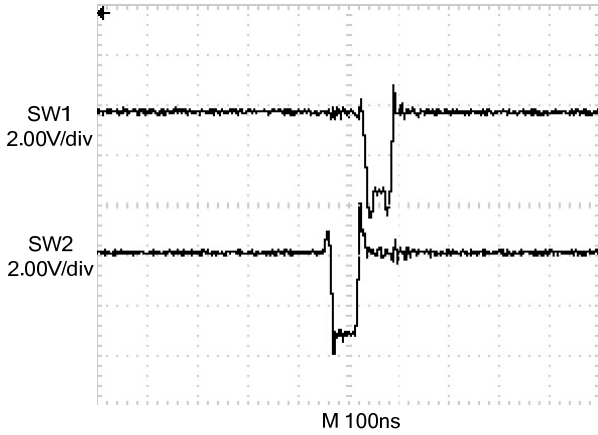
效率与负载电流 (VIN=1.8V, VOUT=3.3V)





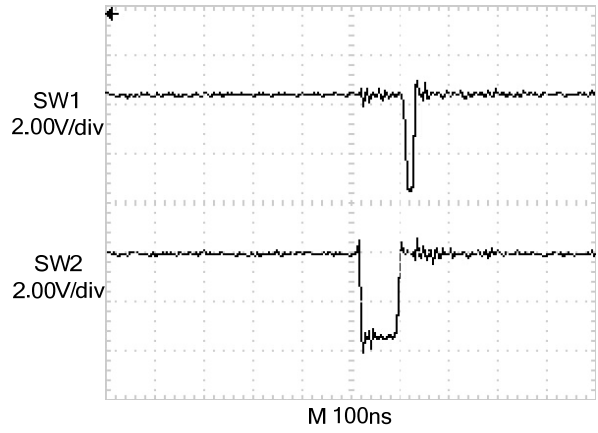
降压/升压边缘和接近降压的开关引脚

($V_{IN}=3.543V$, $V_{OUT}=3.3V$, $I_{LOAD}=250mA$)



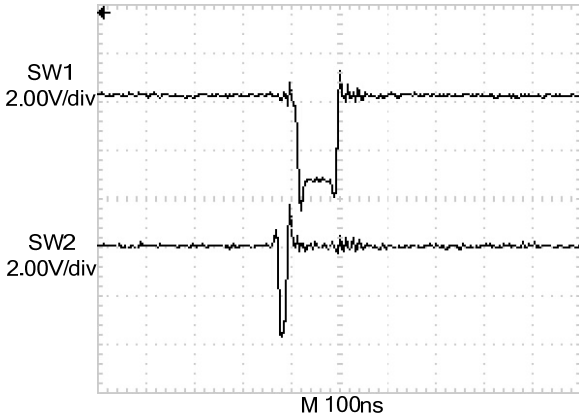
降压/升压边缘和接近升压的开关引脚

($V_{IN}=3.37V$, $V_{OUT}=3.3V$, $I_{LOAD}=250mA$)



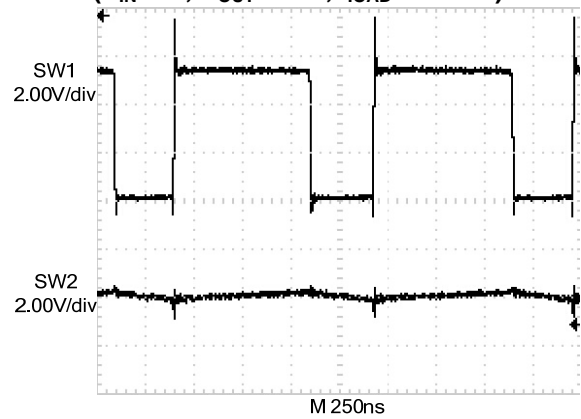
降压/升压期间的开关引脚

($V_{IN}=3.235V$, $V_{OUT}=3.3V$, $I_{LOAD}=250mA$)



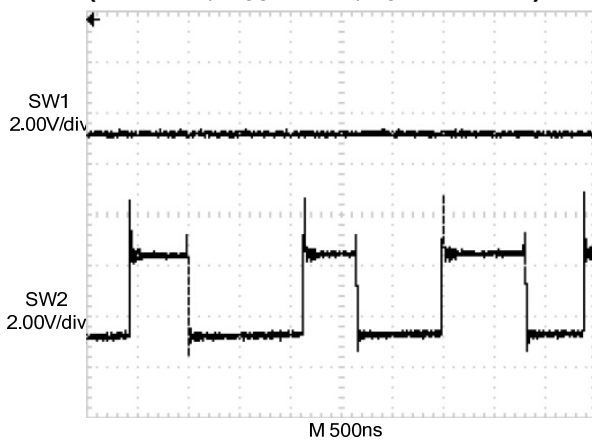
降压模式下的开关引脚

($V_{IN}=5V$, $V_{OUT}=3.3V$, $I_{LOAD}=250mA$)



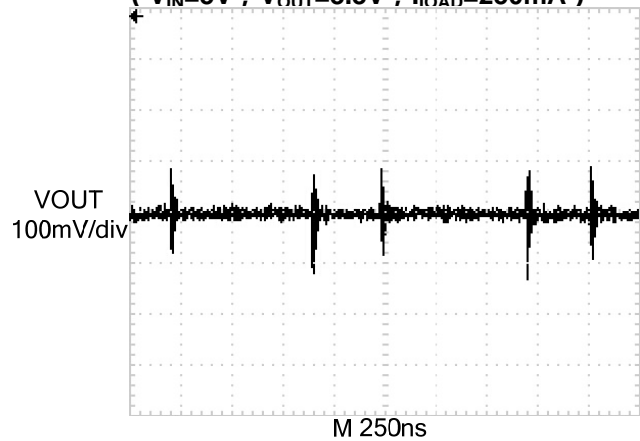
升压模式下的开关引脚

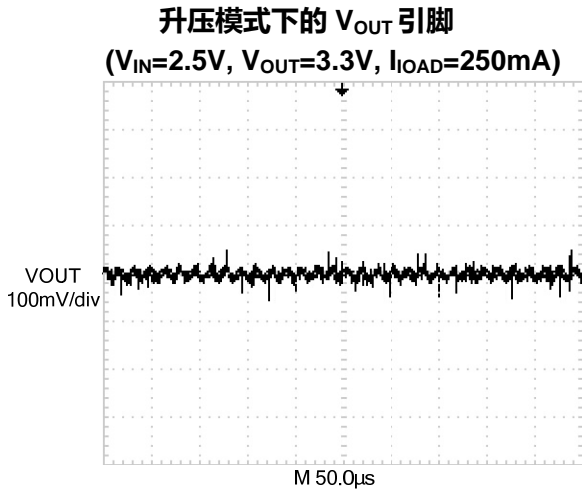
($V_{IN}=2.5V$, $V_{OUT}=3.3V$, $I_{LOAD}=250mA$)



降压模式下的 V_{OUT} 引脚

($V_{IN}=5V$, $V_{OUT}=3.3V$, $I_{LOAD}=250mA$)





引脚说明

V_C (引脚 1) : 误差放大器输出。频率补偿网络从该引脚连接到 FB 引脚以补偿环路。

R_T (引脚 2) : 用于设置振荡器频率的定时电阻。编程频率范围为 350kHz 至 1.5MHz。

$$f_{OSC} = \frac{6 \cdot 10^{10}}{R_T} \text{Hz}$$

SW1 (引脚 3) : 连接内部开关 A 和 B 的开关引脚。将电感从 SW1 连接到 SW2。一个可选的肖特基二极管可以从 SW1 连接到地。最小化走线长度以降低 EMI。

SW2 (引脚 4) : 开关引脚，连接内部开关 C 和 D。对于输出电压超过 4.3V 的应用，SW2 至 VOUT 之间需要一个肖特基二极管，以确保 SW 引脚不会出现过压。

VOUT (引脚 5) : 同步整流器的输出。在 VOUT 和 GND 之间放置一个滤波电容。

VIN (引脚 6) : 输入电源引脚。需要一个尽可能靠近 VIN 引脚和 GND 的陶瓷旁路电容器。

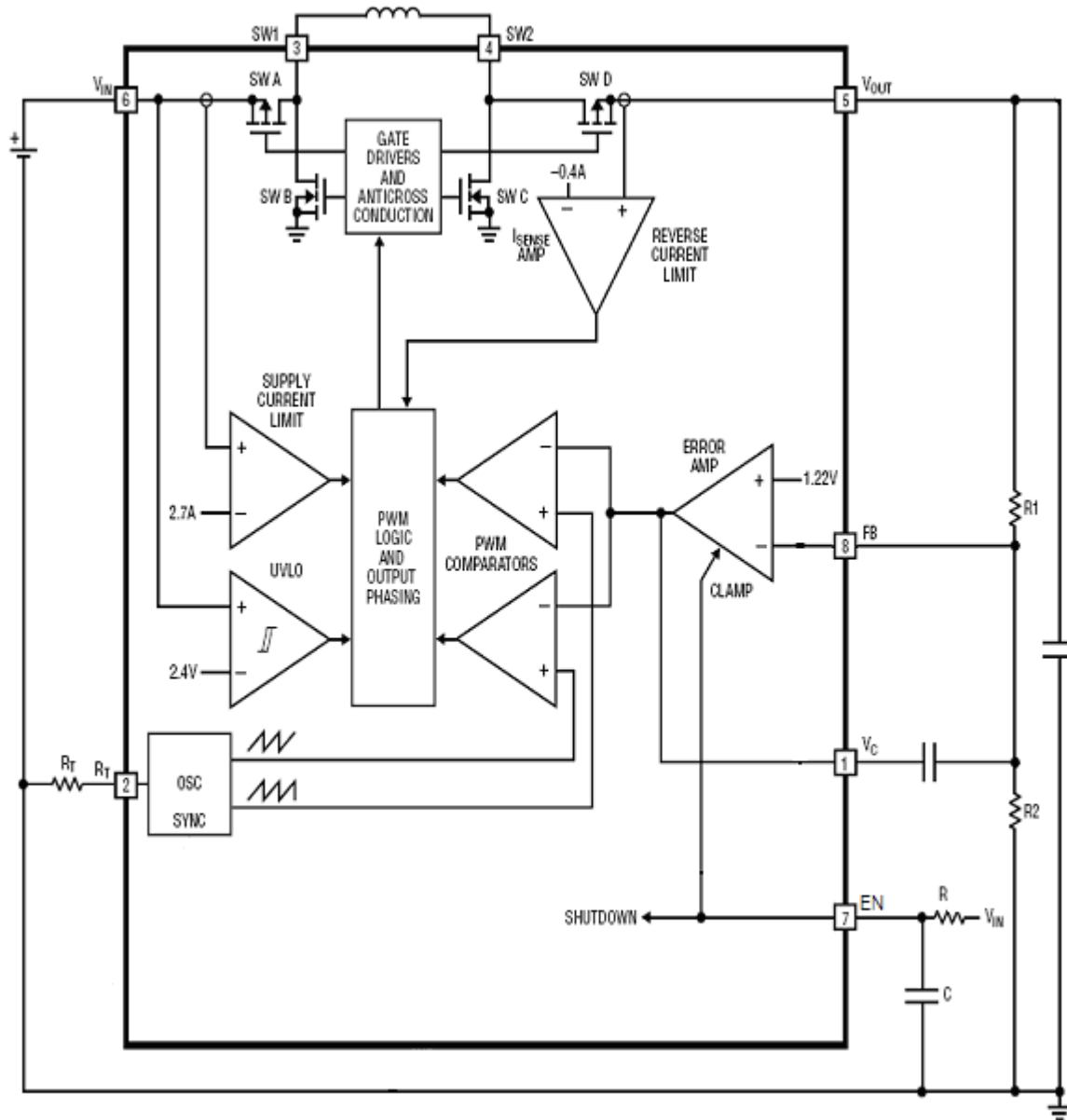
EN (引脚 7) : 组合软启动和关断。将此引脚接地会关闭 IC。连接到 >1.5V 以启用 IC，连接到 >1.8V 以确保误差放大器不会从软启动中钳位。从关断命令信号到该引脚的 RC 将通过限制 VC 引脚的上升时间来提供软启动功能。

FB (引脚 8) : 反馈引脚。在此处连接电阻分压器抽头。输出电压可在 1.8V 至 5.5V 范围内调节。反馈参考电压通常为 1.212V。

GND (暴露的引脚 9) : IC 的信号和电源接地。



框图





应用信息

TX4401 可为便携式仪器等应用提供高效率、低噪声的电源。通过对输出开关进行适当的定相，它允许输入电压高于、低于或等于输出电压。VC 引脚上的误差放大器输出电压决定了开关的输出占空比。

由于 VC 引脚是经过滤波的信号，因此它可以抑制远低于开关频率的频率。低 $R_{DS(ON)}$ 、低栅极电荷同步开关提供高效率的高频脉宽调制控制。

电感选择

TX4401 的高频操作允许使用小型表面贴装电感器。电感电流纹波通常设置为最大电感电流的 20% 至 40%。对于给定的纹波，电感项如下所示：

$$L > \frac{V_{IN(MIN)} \cdot (V_{OUT} - V_{IN(MIN)})}{f \cdot I_{OUT(MAX)} \cdot \text{Ripple} \cdot V_{OUT}} \mu\text{H},$$

$$L > \frac{V_{OUT} \cdot (V_{IN(MAX)} - V_{OUT})}{f \cdot I_{OUT(MAX)} \cdot \text{Ripple} \cdot V_{IN(MAX)}} \mu\text{H}$$

其中 f = 工作频率, MHz

纹波 = 允许的电感电流纹波 (例如, 0.2 = 20%)

$V_{IN(MIN)}$ = 最小输入电压, V

$V_{IN(MAX)}$ = 最大输入电压, V

V_{OUT} = 输出电压, V

$I_{OUT(MAX)}$ = 最大输出负载电流

为获得高效率, 请选择具有高频磁芯材料 (例如铁氧体) 的电感器, 以减少磁芯损耗。

电感器应具有低 ESR (等效串联电阻) 以降低 I^2R 损耗, 并且必须能够处理峰值电感器电流而不会饱和。模制扼流圈或片式电感器通常没有足够的磁芯来支持 1A 至 2A 区域的峰值电感器电流。为了最大限度地减少辐射噪声, 请使用环形、罐形磁芯或屏蔽线轴电感器。

输出电容选择

电容器的大容量值设置为减少由于每个周期向电容器充电而产生的纹波。由电荷引起的稳态纹波由下式给出：

$$\% \text{Ripple_Boost} = \frac{I_{OUT(MAX)} \cdot (V_{OUT} - V_{IN(MIN)}) \cdot 100}{C_{OUT} \cdot V_{OUT}^2 \cdot f} \%$$

$$\% \text{Ripple_Buck} = \frac{I_{OUT(MAX)} \cdot (V_{IN(MAX)} - V_{OUT}) \cdot 100}{C_{OUT} \cdot V_{IN(MAX)} \cdot V_{OUT} \cdot f} \%$$

其中 C_{OUT} = 输出滤波电容, F 为了处理转换器的瞬态响应, 输出电容通常要大很多倍。



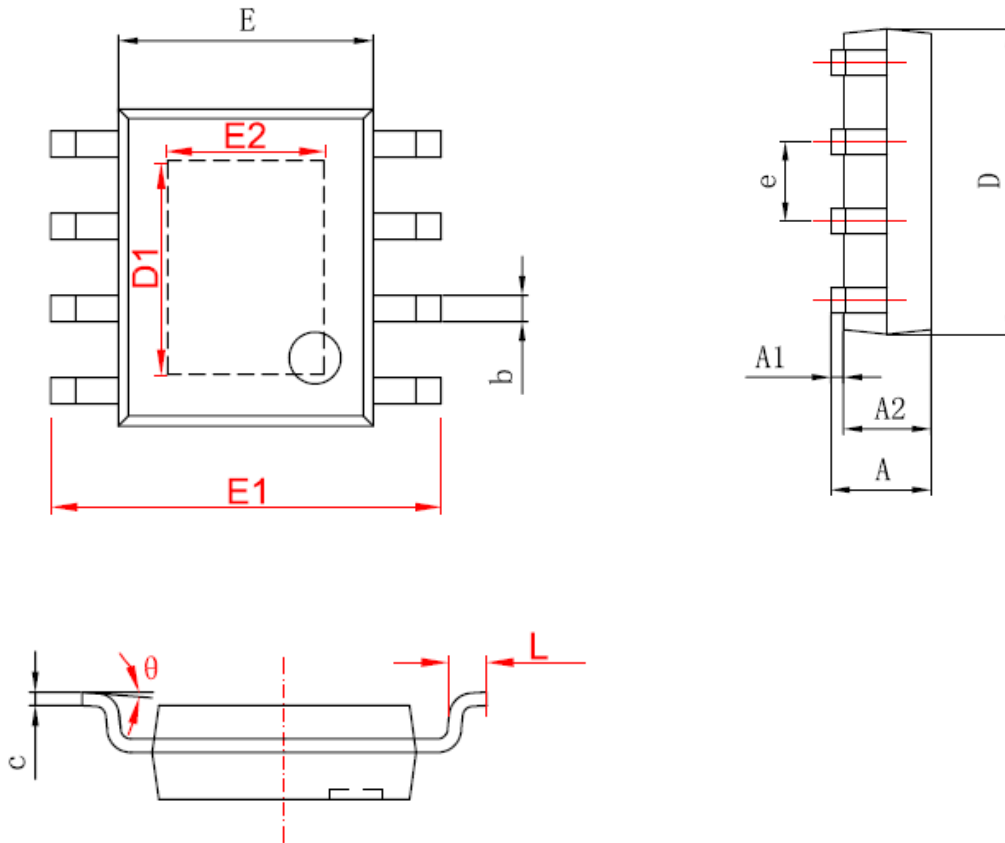
根据经验，工作频率与转换器单位增益带宽的比率是输出电容必须根据上述计算增加的量，以保持所需的瞬态响应。

纹波的另一个组成部分是由输出电容器的 ESR（等效串联电阻）引起的。应使用低 ESR 电容器来最小化输出电压纹波。对于表面贴装应用，推荐使用 Taiyo Yuden 陶瓷电容器、AVX TPS 系列钽电容器或 Sanyo POSCAP。



包装信息

SOP8-PP (EXP PAD) 封装外形尺寸



符号	以毫米为单位的尺寸		以英寸为单位的尺寸	
	最小	最大	最小	最大
A	1.350	1.750	0.053	0.069
A1	0.050	0.150	0.004	0.010
A2	1.350	1.550	0.053	0.061
b	0.330	0.510	0.013	0.020
c	0.170	0.250	0.006	0.010
D	4.700	5.100	0.185	0.200
D1	3.202	3.402	0.126	0.134
E	3.800	4.000	0.150	0.157
E1	5.800	6.200	0.228	0.244
E2	2.313	2.513	0.091	0.099
e	1.270(BSC)		0.050(BSC)	
L	0.400	1.270	0.016	0.050
θ	0°	8°	0°	8°

主题更改，恕不另行通知。